

## Mala čistilna naprava brez elektrike

Tip : X-Perco® C-90  
 Model : C-90 10 PE (2)  
 Proces : Filtrirni medij X-ylit

### UČINEK ČIŠČENJA

#### Predpostavljene lastnosti odpadne vode na vtoku

Lastnosti :	Odlake*	
BPK <sub>5</sub> :	0.60	kg O <sub>2</sub> /dan
Neraztopljene snovi SS :	0.90	kg/dan
Dnevni pretok :	1.50	m <sup>3</sup> /dan
NTK :	80	mg/liter
P :	17	mg/liter
Maščobe in olja :	20	mg/liter

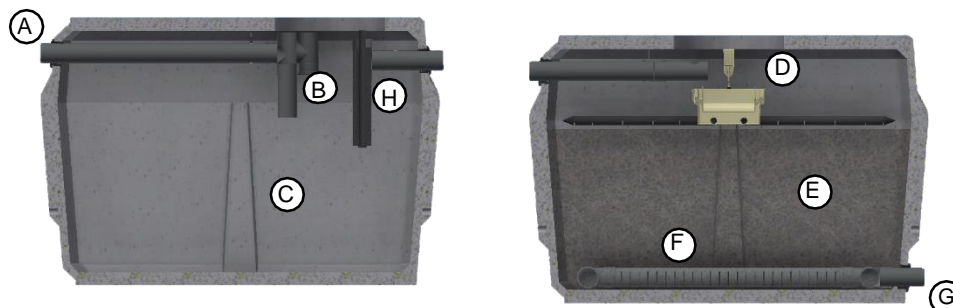
#### Učinek čiščenja

BOD <sub>5</sub> :	< 25	mg O <sub>2</sub> /liter
COD :	< 125	mg O <sub>2</sub> /liter
SS :	< 30	mg/liter
NH <sub>4</sub> :	< 2	mg/liter

\* Za odlake iz restavracij, menz..... priporočamo namestitev lovilca maščob.



### DELOVANJE



### OPREMA

#### Sestavni deli

Bazen(i) :	Visoko odporen sulfatno mikro-armiran beton
Stene:	Visoko odporen sulfatno mikro-armiran beton
Pred-filter	PE
Notranji deli :	PVC/PE/PP/Nerjaveče jeklo
Čistilni medij :	X-ylit

#### Legenda

A	Vtok
B	Vtočna cev
C	Primarni usedalnik
D	Razdelilni jašek
E	Medij
F	Iztočne cevi
G	Iztok
H	Pred-filter

### SPECIFIKACIJA

Bazen	10 let
Xylit :	10 let
Ostala oprema :	2 leti
Nosilnost :	B125
Nasutje na ČN :	80 cm

### OPCIJE

- PE nastavek
- PE pokrovi

### DOVOLJENJA & CERTIFIKATI

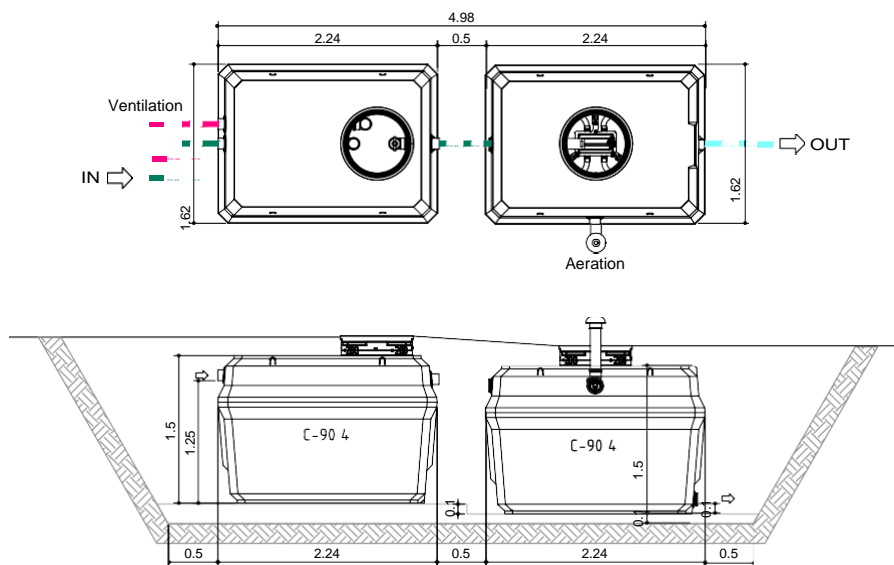


: EN 12566-3 CPD 89/106/CEE

## DIMENZIJE | VOLUMEN | TEŽA

Mere	Enote	Bazen	Filter
Skupna višina :	(cm)	150	150
Višina vtoka :	(cm)	125	125
Višina iztoka :	(cm)	121	9
Dolžina :	(cm)	224	224
Širina :	(cm)	162	162
Teža :	(T)	2.20	3.10
Potrebna površina :	(m <sup>2</sup> )	4.00	4.00
Pokrovi :	(cm)	1 x Ø62	1 x Ø62
Ø Vtok / Iztok :	(mm)	110/110	110/110

## DIMENZIJE



## DELOVANJE

**Splošne karakteristike**

Uporabni vol. prim. usedalnika :	3.03	m <sup>3</sup>
Uporabni volumen medija :	2.22	m <sup>3</sup>

**Delovanje**

Teoretično praznjenje :	Na 13 mesecev
Priporočen servis :	Letno
Čiščenje pred filtra	min. 2x letno

**Potrošni material**

Čistilni medij	min. 10 let
----------------	-------------

**Sestava :**

- 2 čistilna medija
- 1 alarm
- 1 ključ
- 1 rotacijski razdelilni jašek
- 2 PVC koleno 90° Ø110mm FF
- 2 PVC odušna kapa Ø110mm