

## Mala čistilna naprava brez elektrike

Tip : X-Perco® C-90  
 Model : C-90 20 PE (2)  
 Proces : Filtrirni medij X-ylit

### UČINEK ČIŠČENJA

#### Predpostavljene lastnosti odpadne vode na vtoku

Lastnosti :	Odplake*	
BPK <sub>5</sub> :	1.20	kg O <sub>2</sub> /dan
Neraztopljene snovi SS :	1.80	kg/dan
Dnevni pretok :	3	m <sup>3</sup> /dan
NTK :	80	mg/liter
P :	17	mg/liter
Maščobe in olja :	20	mg/liter

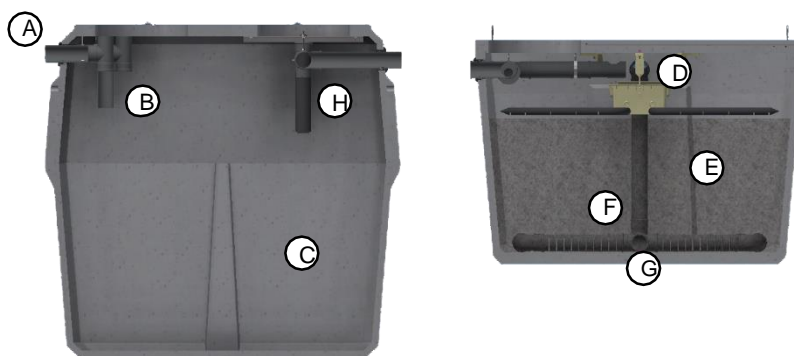
#### Učinek čiščenja

BPK <sub>5</sub> :	< 25	mg O <sub>2</sub> /liter
KPK :	< 125	mg O <sub>2</sub> /liter
SS :	< 30	mg/liter
NH <sub>4</sub> :	< 2	mg/liter

\* Za odplake iz restavracij, menz....., priporočamo namestitev lovilca maščob.



### DELOVANJE



### OPREMA

#### Sestavni deli

Bazen(i) :	Visoko odporen sulfatno mikro-armiran beton
Stene :	visoko odporen sulfatno mikro-armiran beton
Pred-filter	PE
Notranji deli :	PVC/PE/PP/nerjaveče jeklo
Čistilni medij :	Xylit

#### Legenda

A	Vtok
B	Vtočna cev
C	Primarni usedalnik
D	Razdelilni jašek
E	Medij
F	Iztočne cevi
G	Iztok
H	Pred-filter

### SPECIFIKACIJA

Bazen	10 let
X-ylit :	10 let
Ostala oprema :	2 let
Nosilnost :	B125
Nasutje na ČN :	80 cm

### OPCIJE

- PE pokrovi
- PE nastavki

### DOVOLJENJA & CERTIFIKATI



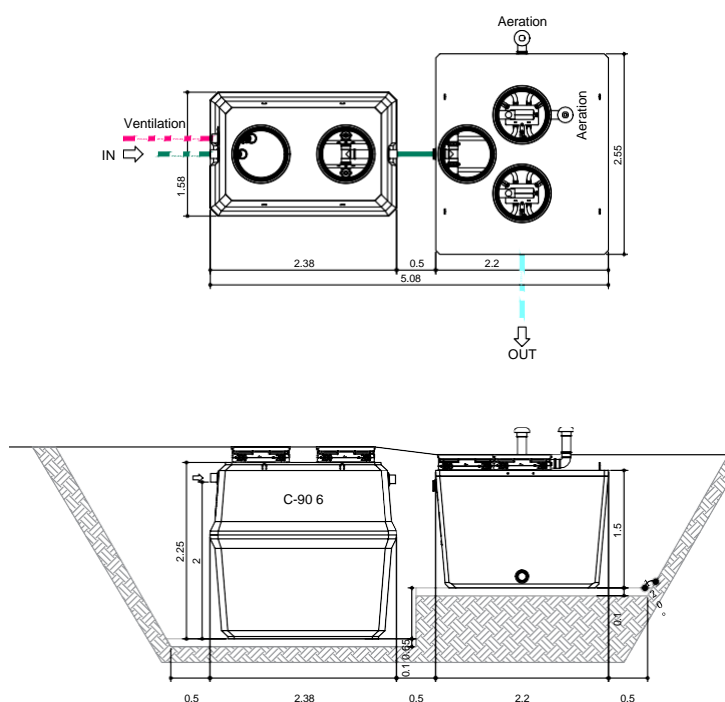
: EN 12566-3 CPD 89/106/CEE

## DIMENZIJE | VOLUMEN | TEŽA

Mere	Enote	Bazen 1	Bazen 2
Skupna višina :	(cm)	225	150
Višina vtoka :	(cm)	200	125
Višina iztoka :	(cm)	196	9
Dolžina :	(cm)	238	255
Širina :	(cm)	158	220
Teža :	(T)	2.80	5.40
Potrebna površina :	(m <sup>2</sup> )	4.00	6.00
Pokrovi :	(cm)	2 x Ø62	3 x Ø62
Ø Vtok / Iztok :	(mm)	110/110	110/110

\* toleranca ± 2 cm

## DIMENZIJE



## DELOVANJE

**Splošne karakteristike**

Uporabni vol. prim. usedalnika : 4.17 m<sup>3</sup>  
 Uporabni vol. medija : 3.72 m<sup>3</sup>

**Delovanje**

Teoretično praznjenje : na 13 mesecev

Priporočen servis : Letno

Čiščenje pred-filtra : Min. 2x letno

**Potrošni material**

Čistilni medij : min. 10 let

**Sestava :**

- 3 kompaktni filter X-ylit
- 1 alarm
- 2 rotacijska razdelilna jaška
- 1 ključ
- 2 PVC koleno 90° Ø110mm FF
- 2 PVC odušna kapa Ø110mm
- 3 PVC cevi Ø110mm