

UČINEK ČIŠČENJA

Predpostavljene lastnosti odpadne vode na vtoku

| Lastnosti : | Odplake* |
|--------------------------|-----------------------------|
| BPK ₅ : | 0,30 kg O ₂ /dan |
| KPK : | 0,68 kg O ₂ /dan |
| Neraztopljene snovi SS : | 0,45 kg/dan |
| Dnevni pretok : | 0,75 m ³ /dan |

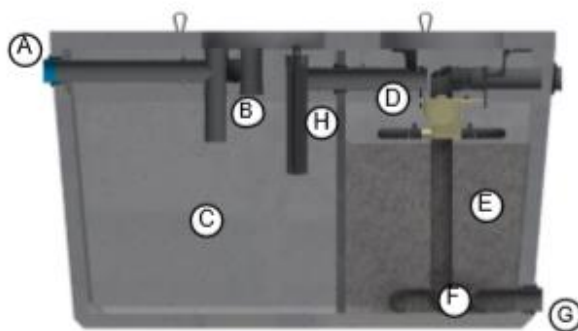
Učinek čiščenja

| | |
|--------------------|--------------------------------|
| BPK ₅ : | < 25 mg O ₂ /liter |
| KPK : | < 125 mg O ₂ /liter |
| SS : | < 30 mg/liter |
| NH ₄ : | < 2 mg/liter |



* Za odplake iz restavracij, menz..., priporočamo namestitev lovilca maščob.

DELOVANJE



Legenda

| | |
|---|--------------------|
| A | Vtok |
| B | Vtočna cev |
| C | Primarni usedalnik |
| D | Razdelilni jašek |
| E | Medij |
| F | Iztočne cevi |
| G | Iztok |
| H | Pred - filter |

OPREMA

Sestavni deli :

| | |
|------------------|---|
| Bazen(i) : | Visoko odporen sulfatno mikro-armiran beton |
| Predelne stene : | Visoko odporen sulfatno mikro-armiran beton |
| Pred-filter : | PE |
| Notranji deli : | PVC/PE/PP/Inox |
| Čistilni medij : | X-ylit |

SPECIFIKACIJA

| | |
|---------------------------|--------|
| Notranje komponente*: | 10 |
| Bazen (i) : | 10 |
| Preostali del opreme*** : | 2 leti |
| Nosilnost : | B125 |
| Nasutje na ČN : | 80 cm |

OPCIJE

- PE nastavek
- PE pokrov

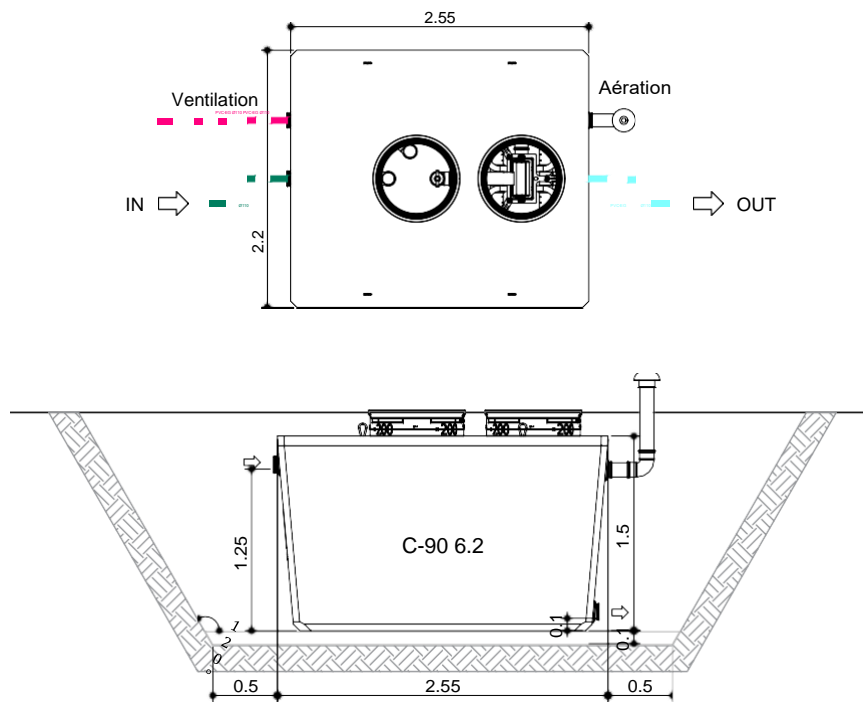
DOVOLJENJA & CERTIFIKATI

CE : EN 12566-3 CPD 89/106/CEE

DIMENZIJE | VOLUMEN | TEŽA

| Mere | Enote | |
|---------------------|-------------------|--------------------------|
| Skupna višina : | (cm) | 150 + (20cm PE nastavek) |
| Višina vtoka : | (cm) | 125 |
| Višina iztoka | (cm) | 9 |
| Dolžina: | (cm) | 255 |
| Širina : | (cm) | 220 |
| Teža : | (T) | 4,40 |
| Potrebna površina : | (m ²) | 6,00 |
| Pokrovi : | (cm) | 2 x Ø62 |
| Ø Vtok / Iztok : | (mm) | 110/110 |

DIMENZIJE



DELOVANJE

Splošne karakteristike

| | | |
|----------------------------------|------|----------------|
| Uporabni vol. prim. usedalnika : | 3,00 | m ³ |
| Uporabni vol. medija: | 1,61 | m ³ |

Delovanje

| | |
|------------------------|----------|
| Teoretično praznjenje: | 2-3 leta |
| Priporočen servis: | letno |

Potrošni material

| | |
|------------------|-------------|
| Čistilni medij : | Min. 10 let |
|------------------|-------------|

Sestava

- 1 kompaktni filter X-ylit
- 1 alarm
- 1 rotacijski razdelilni jašek
- 1 ključ
- 1 PVC koleno 90° Ø110mm
- 1 PVC odušna kapa Ø110mm