

Mala čistilna naprava brez elektrike

Tip : X-Perco® C-90
 Model : C-90 5 PE (2)
 Proces : Filtrirni medij X-ylit

UČINEK ČIŠČENJA

Predpostavljene lastnosti odpadne vode na vtoku

Lastnosti :	Odlake*	
BPK ₅ :	0.30	kg O ₂ /dan
Neraztopljene snovi SS :	0.45	kg/dan
Dnevni pretok :	0.75	m ³ /dan
NTK :	80	mg/liter
P :	17	mg/liter
Maščobe in olja :	20	mg/liter

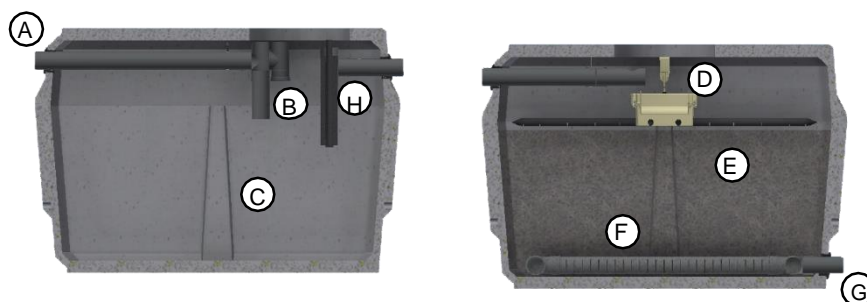
Učinek čiščenja

BPK ₅ :	< 25	mg O ₂ /liter
KPK :	< 125	mg O ₂ /liter
SS :	< 30	mg/liter
NH ₄ :	< 2	mg/liter



* Za odlake iz restavracij, menz....., priporočamo namestitev lovilca maščob.

DELOVANJE



OPREMA

Sestavni deli:

Bazen(i) :	Visoko odporen sulfatno mikro-armiran beton
Stene :	Visoko odporen sulfatno mikro-armiran beton
Pred-filter :	PE
Notranji deli :	PVC/PE/PP/Nerjaveče jeklo
Čistilni medij :	X-ylit

Legenda

A	Vtok
B	Vtočna cev
C	Primarni usedalnik
D	Razdelilni jašek
E	Medij
F	Iztočne cevi
G	Iztok
H	Pred-filter

SPECIFIKACIJA

Bazen :	10 let
Xylit :	10 let
Oprema :	2 leti
Nosilnost :	B125
Nasutje na ČN :	80 cm

OPCIJE

- PE nastavek
- PE pokrov

DOVOLJENJA & CERTIFIKATI

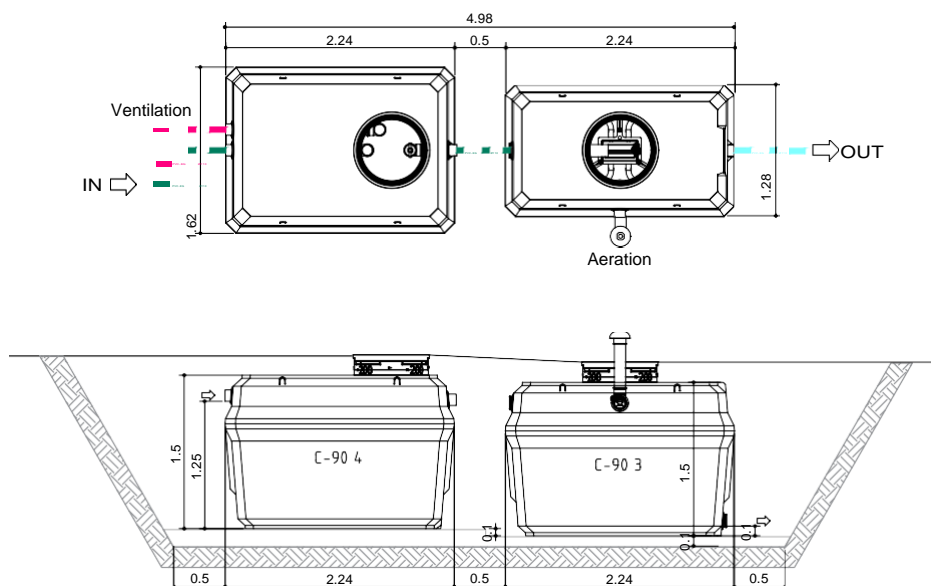


: EN 12566-3 CPD 89/106/CEE

DIMENZIJE | VOLUMEN | TEŽA

Mere	Enote	Bazen	Filter
Skupna višina :	(cm)	150	150
Višina vtoka :	(cm)	125	125
Višina iztoka :	(cm)	121	9
Dolžina :	(cm)	224	224
Širina :	(cm)	162	128
Teža :	(T)	2.20	2.50
Potrebna površina :	(m ²)	4.00	3.00
Pokrovi :	(cm)	1 x Ø62	1 x Ø62
Ø Vtok / Iztok :	(mm)	110/110	110/110

DIMENZIJE



DELOVANJE

Splošne karakteristike

Uporabni vol. prim. usedalnika	3.03	m ³
Uporabni vol. medija :	1.66	m ³

Delovanje

Teoretično praznjenje : 2-3 leta

Priporočen servis : letno
Čiščenje pred-filtra : min. 2x letno

Potrošni material

Čistilni medij : min. 10 let

Sestava:

- 1 kompaktni filter X-ylit
- 1 alarm
- 1 rotacijski razdelilni jašek
- 1 ključ
- 1 PVC koleno 90° Ø110mm FF
- 1 PVC odušna kapa Ø110mm