

Tip : X-Perco® C-90  
 Model : C-90 25 PE (3)  
 Proces : Filtrirni medij X-Ylit

## UČINEK ČIŠČENJA

### Predpostavljene lastnosti odpadne vode na vtoku

Lastnosti :	Odplake*	
BPK <sub>5</sub> :	1.50	kg O <sub>2</sub> /dan
Neraztopljene snovi SS :	2.25	kg/dan
Dnevni pretok :	3.75	m <sup>3</sup> /dan
NTK :	80	mg/liter
P :	17	mg/liter
Olja in maščobe :	20	mg/liter

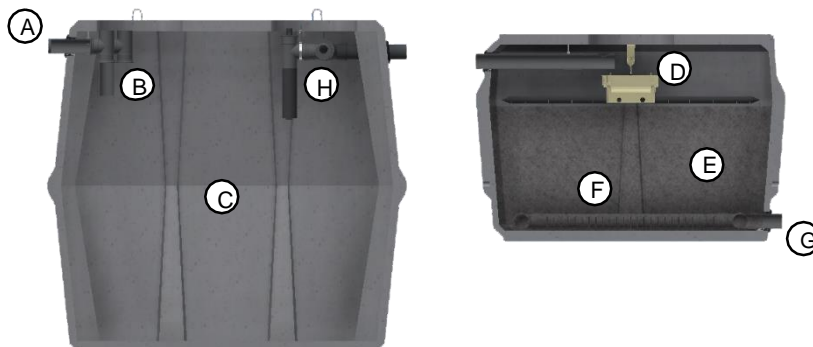


### Učinek čiščenja

BPK <sub>5</sub> :	< 25	mg O <sub>2</sub> /liter
KPK :	< 125	mg O <sub>2</sub> /liter
SS :	< 30	mg/liter
NH <sub>4</sub> :	< 2	mg/liter

\* Za odplake iz restavracij, menz....., priporočamo namestitev lovilca maščob.

## DELOVANJE



## OPREMA

### Sestavni deli

Bazen(i) :	Visoko odporen sulfatno mikro-armiran beton
Stene	Visoko odporen sulfatno mikro-armiran beton
Pred-filter	PE
Prekucnik :	PVC/PE/PP/Nerjaveče jeklo
Medij :	X-Ylit

### Legenda

A	Vtok
B	Vtočna cev
C	Primarni usedalnik
D	Razdelilni jašek
E	Medij
F	Iztočne cevi
G	Iztok
H	Pred-filter

## GARANCIJA

Baze	10 let
Xylit :	10 let
Oprema :	2 leti
Nosilnost :	B125
Nasutje na ČN :	80 cm

## OPCIJE

- 4 risers
- 4 PVC pokrovi

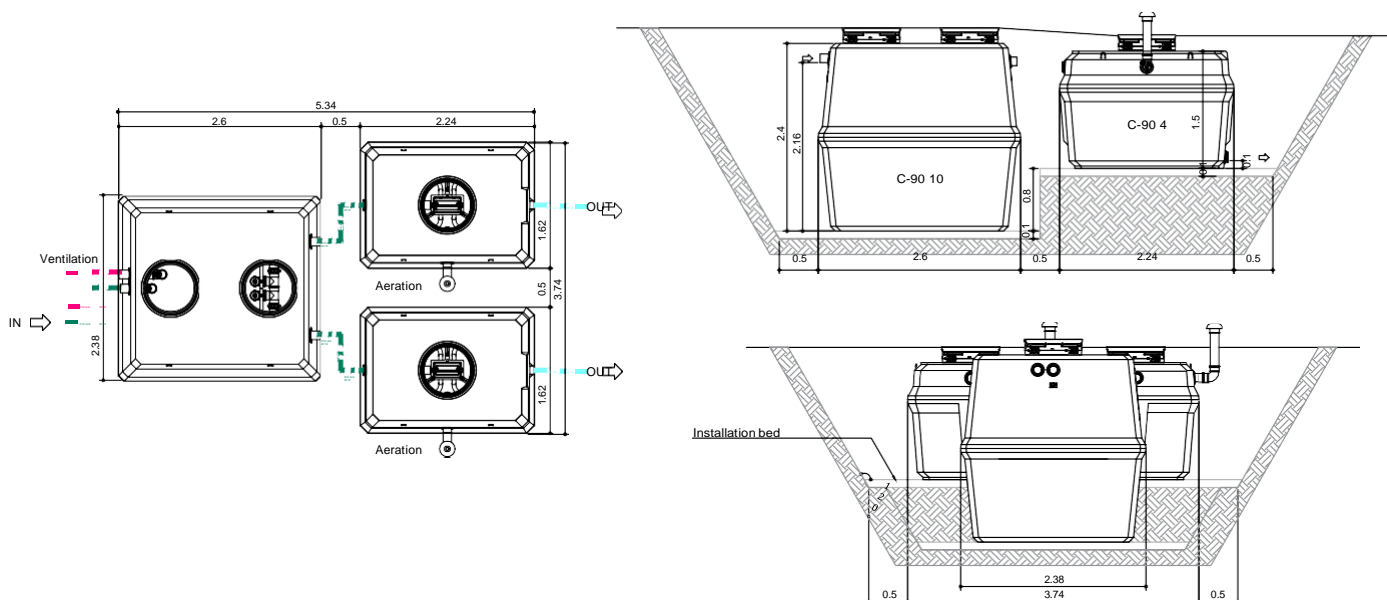
## DOVOLJENJA & CERTIFIKATI

CE : EN 12566-3 CPD 89/106/CEE

## DIMENZIJE | VOLUMEN | TEŽA

Mere	Enote	Bazen	Filter 1	Filter 2
Skupna višina :	(cm)	240	150	150
Višina vtoka :	(cm)	216	125	125
Višina iztoka :	(cm)	212	9	9
Dolžina :	(cm)	260	224	224
Širina :	(cm)	238	162	162
Teža :	(T)	5.50	3.10	3.10
Potrebna višina :	(m <sup>2</sup> )	6.00	4.00	4.00
Pokrovi :	(cm)	2 x Ø62	1 x Ø62	1 x Ø62
Ø Vtok / Iztok :	(mm)	110/110	110/110	110/110

## DIMENZIJE



## OPERATION

## Useful volumes

Uporabni vol. primarnega  
usedalnika: 9.35 m<sup>3</sup>  
4.44 m<sup>3</sup>

Trickling Filter compartment :

## Operation

Teoretično praznjenje : Vsakih 15 mesecev

Priporočen servis : letno

Pred-filter čiščenje : min. 2x letnomin.

## Consumables

Čistilni medij : 10 let

## Sestava :

- 4 pred-filterji
- 2 alarma
- 2 rotacijski razdelilni jašek
- 2 ključa
- 4 90° Ø110mm FF koleno
- 4 Ø110mm ventilacijska kapa
- 10 Ø110mm connection